

Nome: .....

RA: .....

**Obs.:** Resolva as questões nas folhas de papel almaço e copie o resultado no espaço apropriado. Use três algarismos significativos. Números complexos devem ser representados na forma polar, com ângulo em radianos.

**1ª Questão:** Determine a solução forçada (regime permanente) para a entrada  $x(t) = 5 + 5\text{sen}(3t)$  do sistema descrito pela função de transferência

$$H(s) = \frac{s + 2}{s^2 + 5s + 1}$$

**Solução:**

$$y_f(t) = 5|H(j0)| + 5|H(j3)|\text{sen}(3t + \angle H(j3)) = 10 + 1.05\text{sen}(3t - 1.08)$$

**2ª Questão:** a) Determine dois pontos de equilíbrio do sistema

$$\dot{v}_1 = 2v_1v_2 - v_1 - v_2 \quad , \quad \dot{v}_2 = v_1(1 - v_1v_2)$$

b) Determine os modos próprios associados ao sistema linearizado em cada um dos pontos de equilíbrio

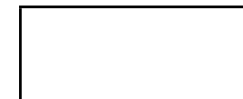
**Solução:**

$$(0, 0) \quad , \quad (1, 1) \quad , \quad \dot{v} = \begin{bmatrix} 2v_2 - 1 & 2v_1 - 1 \\ 1 - 2v_1v_2 & -v_1^2 \end{bmatrix}$$

$$(0, 0) \quad , \quad \begin{bmatrix} -1 & -1 \\ 1 & 0 \end{bmatrix} \quad , \quad \lambda_{1,2} = -0.5 \pm j\sqrt{3}/2 \quad , \quad \begin{matrix} \exp(-0.5t) \cos(\sqrt{3}/2t) \\ \exp(-0.5t) \text{sen}(\sqrt{3}/2t) \end{matrix}$$

$$(1, 1) \quad \begin{bmatrix} 1 & 1 \\ -1 & -1 \end{bmatrix} \quad , \quad \lambda_1 = \lambda_2 = 0 \quad , \quad \exp(0t) = c_1 \quad , \quad t \exp(0t) = tc_2$$

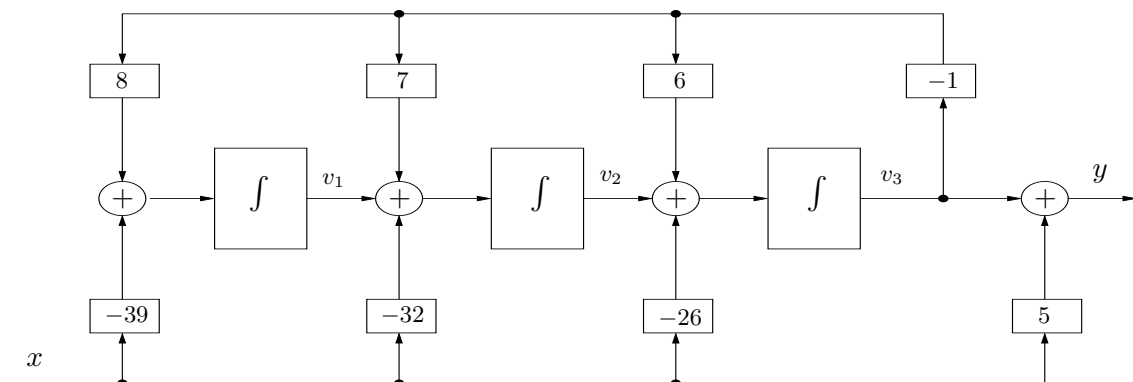
1	
2	
3	
4	
5	
6	
7	
8	
9	
10	



**3ª Questão:** Complete o desenho para que a realização represente  $H(s) = \frac{5s^3 + 4s^2 + 3s + 1}{s^3 + 6s^2 + 7s + 8}$

**Solução:**

$$\beta_3 = 5 \quad , \quad \bar{N}(p) = -26p^2 - 32p - 39 \quad , \quad A = \begin{bmatrix} 0 & 0 & -8 \\ 1 & 0 & -7 \\ 0 & 1 & -6 \end{bmatrix} \quad , \quad b = \begin{bmatrix} -39 \\ -32 \\ -26 \end{bmatrix} \quad , \quad c = [0 \quad 0 \quad 1] \quad , \quad d = [5]$$



4ª Questão: Determine  $\exp(At)$  para

$$A = \begin{bmatrix} 0 & -9 \\ 1 & -6 \end{bmatrix}$$

**Solução:**  $\exp(At) = \begin{bmatrix} \exp(-3t) + 3t \exp(-3t) & -9t \exp(-3t) \\ t \exp(-3t) & \exp(-3t) - 3t \exp(-3t) \end{bmatrix}$

5ª Questão: Determine  $\rho_0(s)$  e  $\rho_1(s)$  tais que  $(sI - A)^{-1} = \rho_0(s)I + \rho_1(s)A$  ,  $A = \begin{bmatrix} -3 & -2 \\ 4 & 3 \end{bmatrix}$

**Solução:**

$$\rho_0(s) = \frac{1/2}{s-1} + \frac{1/2}{s+1} = \frac{s}{s^2-1} , \quad \rho_1(s) = \frac{1}{s^2-1}$$

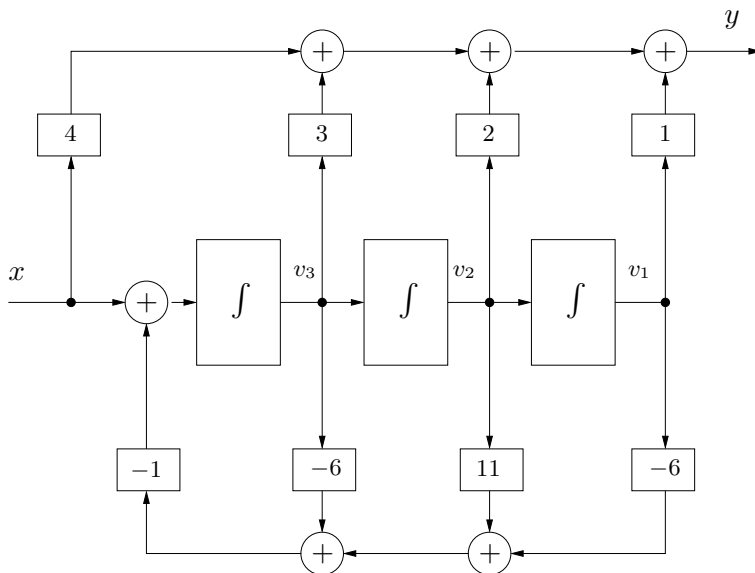
6ª Questão: Determine  $A^{\frac{1}{2}}$  sabendo que  $AQ = Q\hat{A}$  com

$$Q = \begin{bmatrix} 1 & 2 \\ -1 & 1 \end{bmatrix} , \quad \hat{A} = \begin{bmatrix} a & 0 \\ 0 & b \end{bmatrix}$$

**Solução:**

$$A^{\frac{1}{2}} = \begin{bmatrix} 1 & 2 \\ -1 & 1 \end{bmatrix} \begin{bmatrix} \sqrt{a} & 0 \\ 0 & \sqrt{b} \end{bmatrix} \frac{1}{3} \begin{bmatrix} 1 & -2 \\ 1 & 1 \end{bmatrix} = \frac{1}{3} \begin{bmatrix} \sqrt{a} + 2\sqrt{b} & -2\sqrt{a} + 2\sqrt{b} \\ -\sqrt{a} + \sqrt{b} & 2\sqrt{a} + \sqrt{b} \end{bmatrix}$$

7ª Questão: a) Determine a função de transferência do sistema abaixo.



b) Sabendo que um dos autovalores é igual a 1, determine uma matriz  $Q$  que diagonaliza  $A$ , isto é,  $Q$  tal que  $AQ = Q\hat{A}$  com  $\hat{A}$  diagonal

**Solução:**

$$H(s) = \frac{4s^3 - 21s^2 + 46s - 23}{s^3 - 6s^2 + 11s - 6} = \frac{3s^2 + 2s + 1}{s^3 - 6s^2 + 11s - 6} + 4 , \quad A = \begin{bmatrix} 0 & 1 & 0 \\ 0 & 0 & 1 \\ 6 & -11 & 6 \end{bmatrix} , \quad Q = \begin{bmatrix} 1 & 1 & 1 \\ 1 & 2 & 3 \\ 1 & 4 & 9 \end{bmatrix}$$

**8ª Questão:** Determine  $\hat{A}$  e  $Q$  tais que  $AQ = Q\hat{A}$ , com  $\hat{A}$  na forma de Jordan, para

$$A = \begin{bmatrix} 4 & -1 & 0 \\ 1 & 2 & 0 \\ -1 & 1 & 3 \end{bmatrix}, \quad \Delta(\lambda) = (\lambda-3)^3$$

**Solução:**

$$\hat{A} = \begin{bmatrix} 3 & 1 & 0 \\ 0 & 3 & 0 \\ 0 & 0 & 3 \end{bmatrix}, \quad Q_1 = \begin{bmatrix} 1 & 1 & 0 \\ 1 & 0 & 0 \\ -1 & 1 & 1 \end{bmatrix}, \quad Q_2 = \begin{bmatrix} 1 & 0 & 0 \\ 1 & -1 & 0 \\ -1 & 1 & 1 \end{bmatrix}$$

**9ª Questão:** Determine os blocos de Jordan da forma de Jordan de uma matriz  $A \in \mathbb{R}^{11 \times 11}$ , autovalores  $\lambda = 0$  com multiplicidade algébrica 6 e  $\lambda = 1$  com multiplicidade algébrica 5. As matrizes  $M_0 = A$  e  $M_1 = A - I$  possuem as seguintes dimensões dos espaços nulos (denotados  $\nu(\cdot)$ ):

$$\begin{aligned} \nu(M_0) &= 3, \quad \nu(M_0^2) = 5, \quad \nu(M_0^3) = 6, \quad \nu(M_0^4) = 6 \\ \nu(M_1) &= 2, \quad \nu(M_1^2) = 3, \quad \nu(M_1^3) = 4, \quad \nu(M_1^4) = 5, \quad \nu(M_1^5) = 5 \end{aligned}$$

**Solução:**

$$\text{diag}(J_1(0), J_2(0), J_3(0), J_1(1), J_4(1))$$

**10ª Questão:** a) Determine um sistema autônomo descrito por variáveis de estado  $(\tilde{A}, \tilde{c})$  e a condição inicial  $\tilde{v}(0)$  cuja saída é igual à do sistema

$$\dot{v} = \begin{bmatrix} 0 & 1 \\ -4 & -4 \end{bmatrix} v + \begin{bmatrix} 0 \\ 1 \end{bmatrix} x, \quad y = [1 \quad 1] v, \quad x(t) = 10 \exp(-2t), \quad v(0) = \begin{bmatrix} 3 \\ 4 \end{bmatrix}$$

b) Determine a forma de Jordan para  $\tilde{A}$

**Solução:**

$$\tilde{A} = \begin{bmatrix} 0 & 1 & 0 \\ -4 & -4 & 10 \\ 0 & 0 & -2 \end{bmatrix}, \quad \tilde{c} = [1 \quad 1 \quad 0], \quad \tilde{v}(0) = \begin{bmatrix} 3 \\ 4 \\ 1 \end{bmatrix}, \quad \hat{A} = J_3(-2)$$