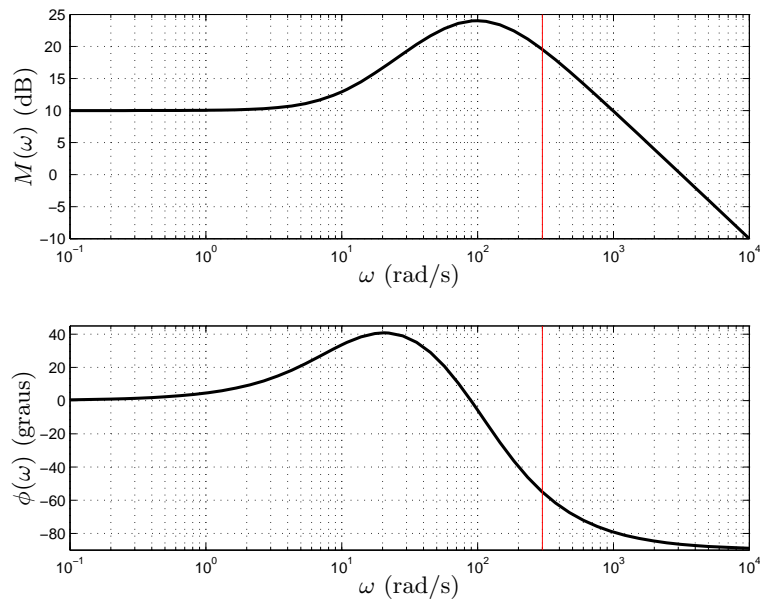


**1ª Questão:** Determine (com valores aproximados, obtidos do diagrama) a saída persistente (i.e., em regime permanente) para a entrada  $x(t) = \text{sen}(300t)$  do sistema estável dado pelo diagrama de Bode (módulo em dB e fase em graus) abaixo. Obs.:  $M(\omega)_{\text{dB}} = 20 \log_{10} M(\omega)$



$$M(300) \approx 20 \text{ dB} = 10, \quad \phi(300) \approx -55 \text{ graus}, \quad y_f(t) = 10 \text{ sen}(300t - 55^\circ)$$

**2ª Questão:** a) Determine os pontos de equilíbrio para  $x = 0$  do sistema não linear

$$\begin{aligned} \dot{v}_1 &= 4v_1 - v_1^2 v_2 + x^2 \\ \dot{v}_2 &= v_1 v_2 - v_1 - v_2 + 5x \end{aligned}$$

$$(0, 0), \quad (2, 2)$$

b) Determine o sistema linearizado nos pontos de equilíbrio

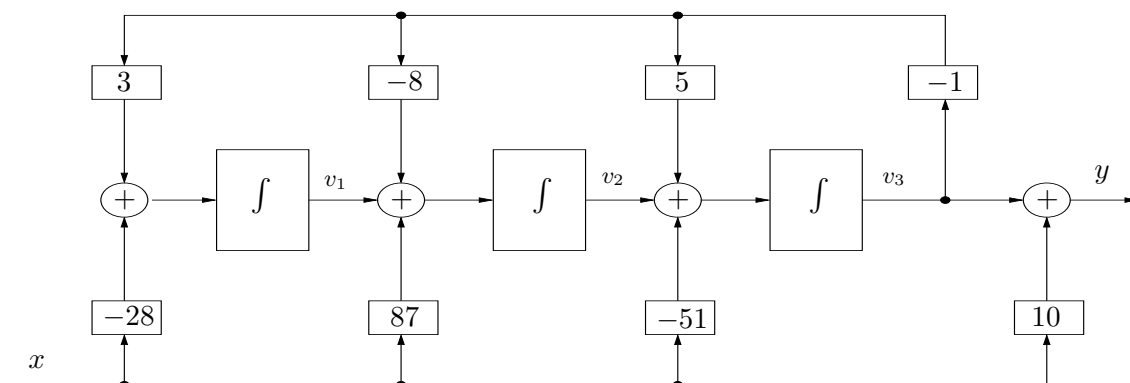
$$A = \begin{bmatrix} 4 - 2v_1 v_2 & -v_1^2 \\ v_2 - 1 & v_1 - 1 \end{bmatrix}, b = \begin{bmatrix} 2x \\ 5 \end{bmatrix}$$

$$\Rightarrow (0, 0) : A = \begin{bmatrix} 4 & 0 \\ -1 & -1 \end{bmatrix}, b = \begin{bmatrix} 0 \\ 5 \end{bmatrix} \quad , \quad (2, 2) : A = \begin{bmatrix} -4 & -4 \\ 1 & 1 \end{bmatrix}, b = \begin{bmatrix} 0 \\ 5 \end{bmatrix}$$

**3ª Questão:** Complete o desenho para que a realização represente o sistema descrito por

$$(p^3 + 5p^2 - 8p + 3)y(t) = (10p^3 - p^2 + 7p + 2)x(t), \quad p = \frac{d}{dt}$$

$$A = \begin{bmatrix} 0 & 0 & -3 \\ 1 & 0 & 8 \\ 0 & 1 & -5 \end{bmatrix}, \quad b = \begin{bmatrix} -28 \\ 87 \\ -51 \end{bmatrix}, \quad c = [0 \quad 0 \quad 1], \quad d = 10$$



**4ª Questão:** Considere o sistema (condições iniciais nulas)

$$\dot{v} = \begin{bmatrix} 8 & -15 \\ 1 & 0 \end{bmatrix} v + \begin{bmatrix} 1 \\ 0 \end{bmatrix} x, \quad y = [-1 \quad 0] v + 4x$$

- a) Determine  $H(s) = \mathcal{L}\{h(t)\}$ , isto é, a transformada de Laplace da resposta ao impulso  $h(t)$   
 b) Usando a transformada inversa de Laplace, determine  $h(t)$

$$H(s) = c(sI - A)^{-1}b + d = \frac{4s^2 - 33s + 60}{s^2 - 8s + 15} = \frac{-s}{(s-3)(s-5)} + 4 = \frac{1.5}{s-3} + \frac{-2.5}{s-5} + 4$$

$$\Rightarrow h(t) = (1.5 \exp(3t) - 2.5 \exp(5t))u(t) + 4\delta(t)$$

**5ª Questão:** Determine uma expressão para a matriz  $Q \in \mathbb{R}^{2 \times 2}$  tal que  $M = QQ$  (isto é,  $Q$  é a raiz quadrada da matriz  $M$ ) em função de potências da matriz  $M$

$$M = \begin{bmatrix} 5 & 4 \\ 4 & 5 \end{bmatrix}$$

$$\Delta(\lambda) = \lambda^2 - 10\lambda + 9 \Rightarrow \lambda_1 = 1, \lambda_2 = 9$$

$$\sqrt{1} = \rho_0 + 1\rho_1, \quad \sqrt{9} = 3 = \rho_0 + 9\rho_1, \quad \Rightarrow \rho_0 = 0.75, \rho_1 = 0.25$$

$$\sqrt{M} = Q = 0.75I + 0.25M = \begin{bmatrix} 2 & 1 \\ 1 & 2 \end{bmatrix}$$

**6ª Questão:** Determine uma transformação  $Q$  que diagonaliza a matriz  $A$ , isto é, tal que  $Q^{-1}AQ$  seja diagonal

$$A = \begin{bmatrix} 5 & 4 \\ 4 & 5 \end{bmatrix} \Rightarrow Q = \begin{bmatrix} 1 & 1 \\ -1 & 1 \end{bmatrix}, Q^{-1}AQ = \begin{bmatrix} 1 & 0 \\ 0 & 9 \end{bmatrix}, \quad Q = \begin{bmatrix} 1 & -1 \\ 1 & 1 \end{bmatrix}, Q^{-1}AQ = \begin{bmatrix} 9 & 0 \\ 0 & 1 \end{bmatrix}$$

**7ª Questão:** Determine a solução  $y(t)$  para o sistema

$$\dot{v} = \begin{bmatrix} 2 & 1 & 0 & 0 \\ 0 & 2 & 0 & 0 \\ 0 & 0 & 3 & 0 \\ 0 & 0 & 0 & 4 \end{bmatrix} v, \quad y = [5 \quad 0 \quad 2 \quad 1] v, \quad v(0) = \begin{bmatrix} 0 \\ 1 \\ 1 \\ 2 \end{bmatrix}$$

$$y(t) = 5t \exp(2t) + 2 \exp(3t) + 2 \exp(4t)$$

**8ª Questão:** a) Determine a forma de Jordan  $\hat{A}$  da matriz

$$A = \begin{bmatrix} 2 & 1 & 1 \\ 0 & 1 & 1 \\ 0 & -1 & 3 \end{bmatrix}, \quad \Delta(\lambda) = (\lambda - 2)^3$$

b) Determine uma matriz  $Q$  que transforma a matriz  $A$  na forma de Jordan  $\hat{A} = Q^{-1}AQ$

$$A = \begin{bmatrix} 2 & 1 & 0 \\ 0 & 2 & 1 \\ 0 & 0 & 2 \end{bmatrix}, \quad Q_{\text{geral}} = \begin{bmatrix} a & d & g \\ 0 & a/2 & d/2 - a/4 \\ 0 & a/2 & d/2 + a/4 \end{bmatrix}, \quad Q = \begin{bmatrix} 2 & -1 & 0 \\ 0 & 1 & -1 \\ 0 & 1 & 0 \end{bmatrix}$$

**9ª Questão:** Determine um sistema linear autônomo (homogêneo), com matrizes reais, na forma de equação de estados dado por

$$\dot{\bar{v}} = \bar{A}\bar{v}, \quad \bar{v}(0) = \bar{v}_0, \quad y = \bar{c}\bar{v}$$

que produza como saída a função  $y(t) = 5t^2$ .

$$\bar{A} = \begin{bmatrix} 0 & 1 & 0 \\ 0 & 0 & 1 \\ 0 & 0 & 0 \end{bmatrix}, \quad \bar{v}(0) = \begin{bmatrix} 0 \\ 0 \\ 1 \end{bmatrix}, \quad \bar{c} = [10 \quad 0 \quad 0]$$

$$\exp(\bar{A}t) = \begin{bmatrix} 1 & t & t^2/2 \\ 0 & 1 & t \\ 0 & 0 & 1 \end{bmatrix}$$

$$y(t) = \bar{c} \exp(\bar{A}t) \bar{v}(0)$$

**10ª Questão:** Determine a solução  $y(t)$ ,  $t \geq 0$ , do sistema linear invariante no tempo dado por

$$\dot{v} = \begin{bmatrix} -4 & -4 \\ 1 & 0 \end{bmatrix} v + \begin{bmatrix} 1 \\ 0 \end{bmatrix} t$$

$$y = [1 \quad 0] v, \quad v(0) = \begin{bmatrix} 0 \\ 0 \end{bmatrix}$$

$$H(s) = \frac{s}{s^2 + 4s + 4} = \frac{s}{(s+2)^2}, \quad X(s) = \frac{1}{s^2}$$

$$Y(s) = \frac{1}{s(s+2)^2} = \frac{1}{4} \left( \frac{1}{s} - \frac{1}{s+2} - 2 \frac{1}{(s+2)^2} \right), \quad y(t) = \frac{1}{4} (1 - \exp(-2t) - 2t \exp(-2t)) u(t)$$