

Nome: .....

RA: .....

**Obs.:** Resolva as questões e justifique as respostas nas folhas de papel almaço, copiando o resultado no espaço apropriado das folhas de questões.

**1ª Questão:** Para  $x = 1$ , determine: a) Os pontos de equilíbrio do sistema dinâmico não linear descrito por

$$\dot{v}_1 = -(v_1 - 1)v_2 + 5(x - 1)$$

$$\dot{v}_2 = -(v_2 - 2)v_1 + 3(1 - x)$$

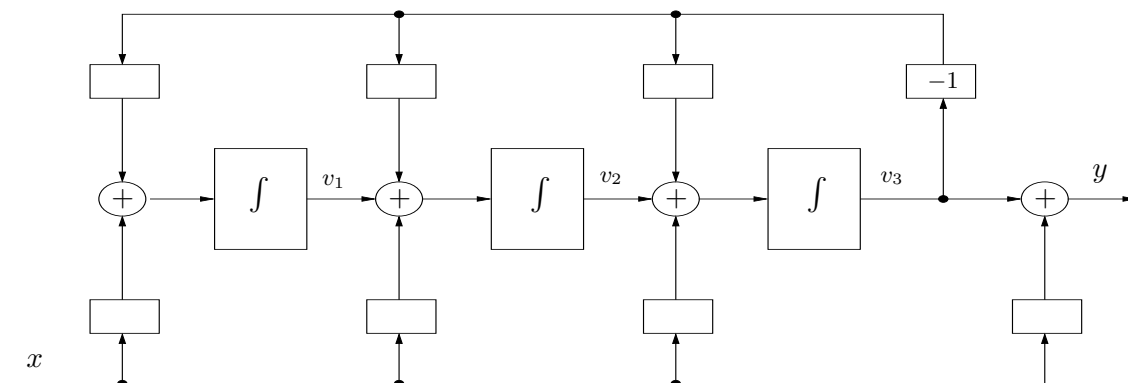
b) Para  $x = 1$ , determine o sistema linearizado  $\dot{v} = Av + bx$  em cada um dos pontos de equilíbrio

1	
2	
3	
4	
5	
6	
7	
8	
9	
10	

**2ª Questão:** Usando a aproximação linear, conclua sobre o comportamento do sistema da **Questão 1** em cada um dos pontos de equilíbrio (assintoticamente estável, instável ou nada se pode afirmar). Justifique.

**3ª Questão:** Complete o desenho para que a realização represente o sistema descrito por

$$(p^3 - 2p^2 + 6p + 7)y(t) = (3p^3 + p^2 + p + 1)x(t), \quad p = \frac{d}{dt}$$



4ª Questão: Considere o sistema linear

$$\dot{v} = \begin{bmatrix} 4 & -1 \\ 1 & 4 \end{bmatrix} v, \quad v(0) = \begin{bmatrix} 1 \\ 1 \end{bmatrix}, \quad y = [1 \ 2] v$$

a) Determine  $Y(s) = \mathcal{L}\{y(t)\}$ , isto é, a transformada de Laplace de  $y(t)$

b) Usando a transformada inversa de Laplace, determine  $y(t)$

5ª Questão: Usando o Teorema de Cayley-Hamilton, determine  $A^3 - 10A^2 + 31A$  para a matriz

$$A = \begin{bmatrix} 3 & 0 & 0 \\ 9 & 2 & 0 \\ 12 & 4 & 5 \end{bmatrix}$$

6ª Questão: Determine a forma de Jordan da matriz

$$A = \begin{bmatrix} 4 & 8 & 1 \\ -2 & -4 & 0 \\ 0 & 0 & 0 \end{bmatrix}, \quad \Delta(\lambda) = \det(\lambda I - A) = \lambda^3$$

**7ª Questão:** Determine a solução  $v(t)$  para o sistema

$$\dot{v} = Av = \begin{bmatrix} 0 & -6 \\ 1 & 5 \end{bmatrix} v, \quad v(0) = \begin{bmatrix} 1 \\ 1 \end{bmatrix}$$

dado que

$$\bar{v} = Pv, \quad P = \begin{bmatrix} 1 & 2 \\ 1 & 3 \end{bmatrix}, \quad P^{-1} = \begin{bmatrix} 3 & -2 \\ -1 & 1 \end{bmatrix}, \quad \dot{\bar{v}} = (PAP^{-1})\bar{v} = \begin{bmatrix} 2 & 0 \\ 0 & 3 \end{bmatrix} \bar{v}$$

**8ª Questão:** a) Determine a forma de Jordan  $\hat{A}$  da matriz

$$A = \begin{bmatrix} -1 & -1 \\ 18 & 8 \end{bmatrix}$$

b) Determine uma matriz  $Q$  que transforma a matriz  $A$  na forma de Jordan  $\hat{A} = Q^{-1}AQ$

**9ª Questão:** Determine um sistema linear autônomo (homogêneo), com matrizes reais, na forma de equação de estados dado por

$$\dot{\bar{v}} = \bar{A}\bar{v}, \quad \bar{v}(0) = \bar{v}_0, \quad y = \bar{c}\bar{v}$$

que produza como saída a função

$$y(t) = 10t \exp(5t) \cos(3t) - 5t \exp(5t) \sin(3t)$$

**10ª Questão:** Determine a resposta ao degrau  $y_u(t)$ ,  $t \geq 0$ , do sistema linear invariante no tempo dado por

$$\dot{v} = \begin{bmatrix} 0 & 1 \\ -10 & -7 \end{bmatrix} v + \begin{bmatrix} 0 \\ 1 \end{bmatrix} x$$

$$y = [70 \quad 26] v + [13] x, \quad v(0) = \begin{bmatrix} 0 \\ 0 \end{bmatrix}, \quad x(t) = u(t) \text{ (função degrau)}$$

Laplace (funções causais):  $\mathcal{L}\left\{\frac{t^m}{m!} \exp(-at)u(t)\right\} = \frac{1}{(s+a)^{m+1}}$

$$\mathcal{L}\{\cos(\beta t) \exp(-at)u(t)\} = \frac{s+a}{(s+a)^2 + \beta^2}, \quad \mathcal{L}\{\sin(\beta t) \exp(-at)u(t)\} = \frac{\beta}{(s+a)^2 + \beta^2}$$

Variáveis de estado:  $\dot{v}(t) = f(v(t), x(t), t)$ ,  $y(t) = g(v(t), x(t), t)$

Pontos de equilíbrio:  $\bar{v}$  tais que  $f(\bar{v}, \bar{x}) = 0$ ,  $\bar{x} = \text{cte}$ .

Sistema linear (em torno dos pontos de equilíbrio)

$$A = \left[ \frac{\partial f_i}{\partial v_j} \right] \Big|_{\bar{v}, \bar{x}}, \quad B = \left[ \frac{\partial f_i}{\partial x_j} \right] \Big|_{\bar{v}, \bar{x}}, \quad C = \left[ \frac{\partial g_i}{\partial v_j} \right] \Big|_{\bar{v}, \bar{x}}, \quad D = \left[ \frac{\partial g_i}{\partial x_j} \right] \Big|_{\bar{v}, \bar{x}}$$

$$\frac{N(p)}{D(p)} = \frac{\beta_2 p^2 + \beta_1 p + \beta_0}{p^3 + \alpha_2 p^2 + \alpha_1 p + \alpha_0} + \beta_3, \quad A = \begin{bmatrix} 0 & 1 & 0 \\ 0 & 0 & 1 \\ -\alpha_0 & -\alpha_1 & -\alpha_2 \end{bmatrix}, \quad b = \begin{bmatrix} 0 \\ 0 \\ 1 \end{bmatrix}, \quad c = [\beta_0 \quad \beta_1 \quad \beta_2], \quad d = [\beta_3]$$

$$\dot{v} = Av + bx, \quad y = cv + dx, \quad \frac{N(p)}{D(p)} = c(pI - A)^{-1}b + d = b'(pI - A)^{-1}c' + d$$

$$v = T\hat{v} \Rightarrow \hat{A} = T^{-1}AT, \quad \hat{b} = T^{-1}b, \quad \hat{c} = cT, \quad T \text{ não singular}$$

A representação entrada-saída é invariante com transformações de similaridade.

$$y(t) = c \exp(At)v_0 + c(\exp(At)u(t)) * (bx(t)) + dx(t), \quad Y(s) = c(sI - A)^{-1}v_0 + (c(sI - A)^{-1}b + d)X(s)$$

$$\text{Cayley-Hamilton: } \Delta(\lambda) = \det(sI - A) = 0 \Rightarrow \Delta(A) = 0$$

$$f(\lambda) = \sum_{i=0}^{n-1} \rho_i \lambda^i, \quad \Delta(\lambda) = 0 \Rightarrow f(A) = \sum_{i=0}^{n-1} \rho_i A^i, \quad f(\text{diag}(A_1, \dots, A_N)) = \text{diag}(f(A_1), \dots, f(A_N))$$

$$\text{Bloco de Jordan: } J_k(\sigma) = \begin{bmatrix} \sigma & 1 & \dots & 0 \\ 0 & \sigma & \dots & 0 \\ \vdots & \vdots & \ddots & \vdots \\ 0 & 0 & \dots & \sigma \end{bmatrix}, \quad f(J_k(\sigma)) = \begin{bmatrix} f(\lambda) & \dot{f}(\lambda) & \dots & f^{(k-1)}(\lambda)/(k-1)! \\ 0 & f(\lambda) & \dots & f^{(k-2)}(\lambda)/(k-2)! \\ \vdots & \vdots & \ddots & \vdots \\ 0 & 0 & \dots & f(\lambda) \end{bmatrix}_{\lambda=\sigma}$$

Forma de Jordan de  $A \in \mathbb{R}^{n \times n}$ ,  $\nu(M_\lambda) = n - \text{rank}(M_\lambda)$  (dimensão do espaço nulo de  $M_\lambda = A - \lambda I$ ):

1) Para cada  $\lambda$  (multiplicidade algébrica  $n_\lambda$ ), compute  $M_\lambda = (A - \lambda I)$  e a dimensão  $r_\lambda$  do espaço nulo de  $M_\lambda$ . O número de blocos de Jordan associados a  $\lambda$  é igual a  $r_\lambda$  e a soma dos tamanhos de cada um dos blocos é igual a  $n_\lambda$ . Note que  $r_\lambda$  é a multiplicidade geométrica de  $\lambda$ , ou seja, o número de autovetores linearmente independentes associados a  $\lambda$ ,  $1 \leq r_\lambda \leq n_\lambda$ .

2) A dimensão do maior bloco é igual ao menor  $k$  tal que  $\nu(M_\lambda^k) = n_\lambda$  que é denominado  $k_\lambda$ . Note que  $\nu(M_\lambda^k) = n_\lambda$  para  $\forall k \geq k_\lambda$ .

3) O número de blocos de dimensão  $i$ ,  $1 \leq i \leq k_\lambda$ , é determinado a partir da dimensão do espaço nulo das matrizes  $M_\lambda^i$ . Assim, o número de blocos de dimensão  $i$ ,  $1 \leq i \leq k_\lambda$  pode ser determinado por

$$2\nu(M_\lambda^i) - \nu(M_\lambda^{i-1}) - \nu(M_\lambda^{i+1})$$

4) A forma de Jordan  $\hat{A}$  é a matriz bloco diagonal composta pelos blocos de Jordan de cada autovalor.

5) A transformação de similaridade  $Q$  (não singular) que produz a forma de Jordan pode ser obtida do sistema linear de equações  $AQ = Q \text{diag}(J_{k_1}, J_{k_2}, \dots, J_{k_r})$

$$\dot{v} = Av + bx, \quad y = cv + dx, \quad v(0), \quad \text{para } x \text{ solução de } x = \bar{c}\bar{v}, \quad \dot{\bar{v}} = \bar{A}\bar{v}, \quad \bar{v}(0)$$

$$\Rightarrow \text{Sistema autônomo aumentado: } \begin{bmatrix} \dot{v} \\ \dot{\bar{v}} \end{bmatrix} = \begin{bmatrix} A & b\bar{c} \\ 0 & \bar{A} \end{bmatrix} \begin{bmatrix} v \\ \bar{v} \end{bmatrix}, \quad \begin{bmatrix} v(0) \\ \bar{v}(0) \end{bmatrix} = \begin{bmatrix} v_0 \\ \bar{v}_0 \end{bmatrix}, \quad y = [c \quad d\bar{c}] \begin{bmatrix} v \\ \bar{v} \end{bmatrix}$$